



米科尼PG系列台式光机

米汉娜精铸床身标准接口易组生产线



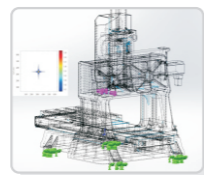
全开放操作环境
Totally-open operating environment



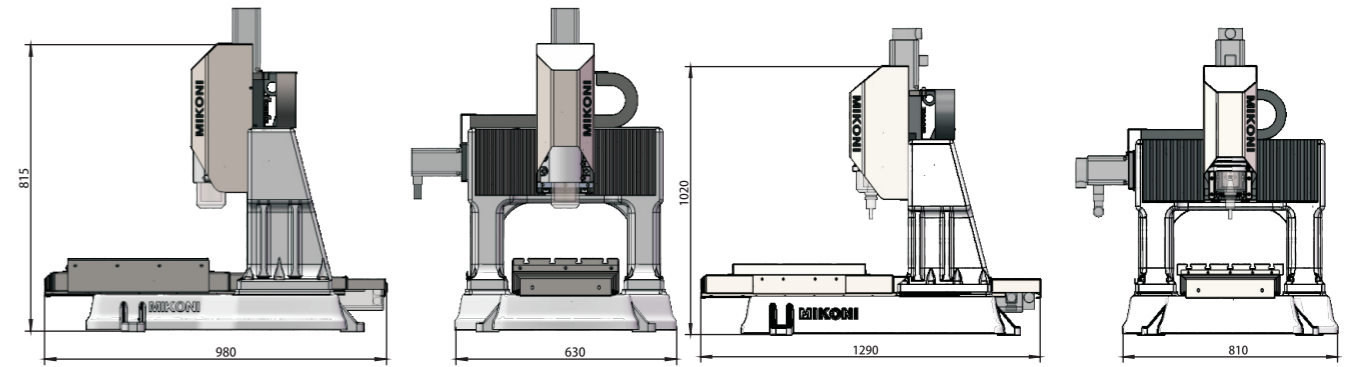
标准配件接口
Standard accessory interfaces



加大导轨丝杆双端固定
Enlarged guide screws with both ends fixed

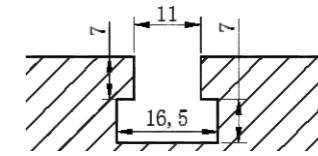


整体龙门超高刚性
Unitary gantry with ultra-high rigidity

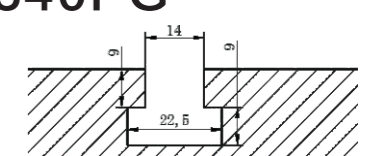


430PG

540PG



430T型槽尺寸



540T型槽尺寸

430PG系列

机型	430P-G	540P-G
整机质量 Net weight	350 ± 5KG	640KG ± 10KG
床身材质 Texture of material	HT300 (米汉娜铸铁)	HT300 (米汉娜铸铁)
极限行程X/Y/Z Limit stroke	415/310/150	515/410/185
安全行程X/Y/Z Effective travel	405/285/140	505/380/170
滚珠丝杠X/Y/Z Ball screw size	D2005C3	D2505C5
直线导轨X/Y/Z Linear guide rail size	HIWIN HG25/20/20H	HIWIN HG30/25/25H
丝杆轴承数量/轴 Number of screw bearings	7001BP4*4PCS	7003BP4*4PCS
丝杆端轴径Lead screw end diameter	D=10MM	D=15MM
联轴器尺寸Coupling size	D39L49	D44L49
电机法兰Drive motor flange	80框伺服电机 80 Servo motor	100/110框伺服电机 100/110 Servo motor
主轴抱座直径 (mm) Size of spindle holder	D=80	D=110/105
各轴直线精度 Linear precision	≥0.015	≥0.02
各轴垂直度 Verticality	≥0.015	≥0.02
各轴定位精度 positioning accuracy	0.018/300mm	0.018/300mm
各轴重复精度 Repetition precision	≥0.005	≥0.005
工作台尺寸 (mm) Worktable size	400*300	500*400
工作台平面度 (mm) Worktable flatness	±0.02	±0.025
T型槽数量 Number of T groove	4	5
T型槽中心距 T groove distance	75	72/84/84/72
最大通过高度 Through height	165	215
最大通过宽度 Through width	340	450
工作台最大承重 Max bearing of worktable	90KG	150kg
润滑方式 Lubrication system	集中润滑	集中润滑
刀具冷却管路 Tool cooling pipeline	有	有
主轴穿线管路 Spindle tube	有	有
X轴防护方式 Protection mode	SUS304不锈钢护罩	SUS304不锈钢护罩
Y轴防护方式 Protection mode	尼龙风琴护罩	尼龙风琴护罩
Z轴防护方式 Protection mode	SUS304不锈钢护罩	SUS304不锈钢护罩